



**BUREAU
VERITAS**

**Bureau Veritas
Consumer Products Services
Germany GmbH**

Businesspark A96
86842 Türkheim
Deutschland
+ 49 (0) 4074041-0
cps-tuerkheim@de.bureauveritas.com

Zertifizierungsstelle der BV CPS GmbH
Akkreditiert nach EN 45011 -
ISO / IEC Guide 65

Konformitätsnachweis Eigenerzeugungseinheit

Hersteller / Antragsteller: Samil Power Co., Ltd.
No. 66 Taihangshan Road
Suyu Economic Development Zone
Suqian City, Jiangsu Province
P.R. China

| | | |
|---|--|--------------------------|
| Typ Erzeugungseinheit: | Netzgebundener Photovoltaikwechselrichter | |
| Name der EZE: | SolarRiver 1100TL | SolarRiver 1600TL |
| Wirkleistung (Nennleistung bei Nennbedingungen): | 1,0kW | 1,5kW |
| Bemessungsspannung: | 230 / 400 V; N; PE | |

Firmwareversion: 1.00
Netzanschlussregel: **VDE-AR-N 4105:2011-08 – Erzeugungsanlagen am Niederspannungsnetz**
Technische Mindestanforderungen für Anschluss und Parallelbetrieb von Erzeugungsanlagen am Niederspannungsnetz
Mitgeltende Normen / Richtlinien: **DIN VDE V 0124-100 (VDE V 0124-100): 2012-07 – Netzintegration von Erzeugungsanlagen – Niederspannung**
Prüfanforderungen an Erzeugungseinheiten vorgesehen zum Anschluss und Parallelbetrieb am Niederspannungsnetz

Die oben bezeichneten Eigenerzeugungseinheiten wurden nach der Prüfrichtlinie VDE 0124-100 geprüft und zertifiziert. Die in der Netzanschlussregel geforderten elektrischen Eigenschaften werden erfüllt:

- Nachweis zulässiger Netzzrückwirkungen
- Nachweis des Symmetrieverhaltens von Drehstromumrichtereinheiten
- Nachweis des Verhaltens der Erzeugungseinheit am Netz

Das Zertifikat beinhaltet folgende Angaben:

- Technische Daten der Erzeugungseinheiten, der eingesetzten Hilfseinrichtungen und der verwendeten Softwareversion
- Schematischer Aufbau der Erzeugungseinheit
- Zusammengefasste Angaben zu den Eigenschaften der Erzeugungseinheit (Wirkungsweise)

BV Projektnummer: 11TH0277
Zertifikatsnummer: U13-0301
Ausstellungsdatum: 2013-05-15 **Gültig bis:** 2016-05-14

Zertifizierungsstelle

Dieter Zitzmann

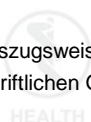
(Eine auszugsweise Darstellung des Zertifikats bedarf der schriftlichen Genehmigung der BV CPS GmbH)



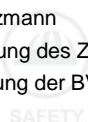
Deutsche
Akkreditierungsstelle
D-ZE-12024-01-01



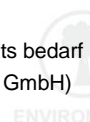
QUALITY



HEALTH



SAFETY



ENVIRONMENT



SOCIAL
ACCOUNTABILITY

F.3 Anforderungen an den Prüfbericht für Erzeugungseinheiten

Auszug aus dem Prüfbericht zum Einheiten-Zertifikat
„Bestimmung der elektrischen Eigenschaften“

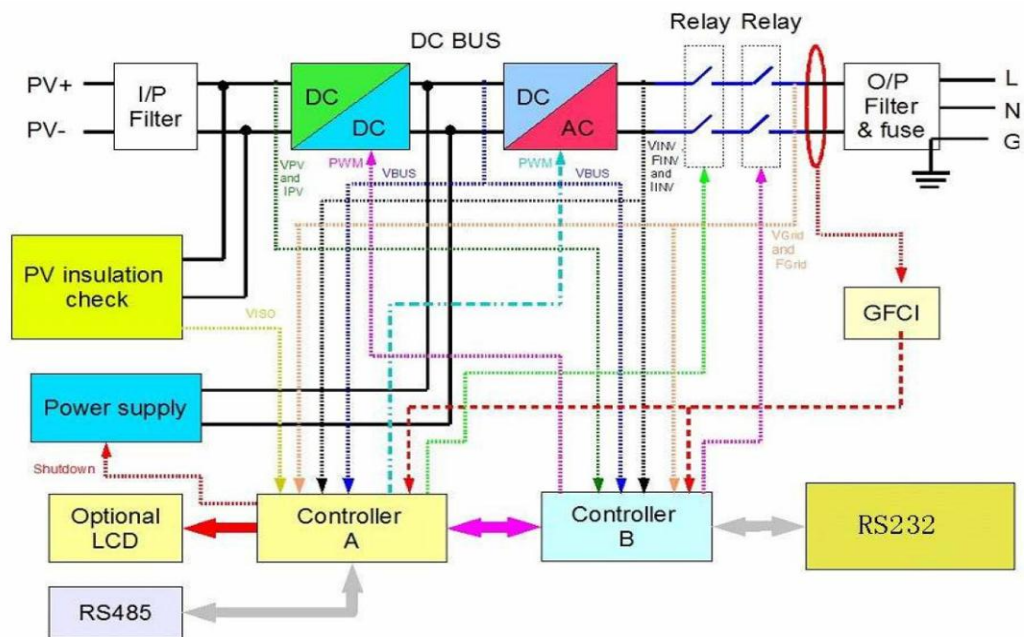
Nr. 11TH0277

Beschreibung der Erzeugungseinheit

| | | |
|--|---|-------------------|
| Hersteller / Antragsteller: | Samil Power Co., Ltd. No. 66 Taihangshan Road Suyu Economic Development Zone Suqian City, Jiangsu Province P.R. China | |
| Typ Erzeugungseinheit: | Netzgebundener Photovoltaikwechselrichter | |
| Name der EZE: | SolarRiver 1100TL | SolarRiver 1600TL |
| Max. Wirkleistung $P_{E_{max}}$: | 1,06 | 1,51 |
| Max. Scheinleistung $S_{E_{max}}$: | 1,07 | 1,52 |
| Bemessungsspannung: | 230 / 400 V; N; PE | |
| Firmware Version: | 1.00 | |
| Messzeitraum: | 2013-04-22 to 2013-05-03 | |

Beschreibung des Aufbaus der Erzeugungseinheit:

Die Erzeugungseinheit verfügt über einen PV- und netzseitigen EMV-Filter. Die Erzeugungseinheit besitzt keine galvanische Trennung zwischen DC-Eingang und AC-Ausgang (HF/LF-Transformator). Der Ausgang wird einfehlersicher durch die Wechselrichterbrücke und zwei Relais in Reihe abgeschaltet. Dies erlaubt eine sichere Trennung der Erzeugungseinheit vom Netz auch im Fehlerfall.



F.3 Anforderungen an den Prüfbericht für Erzeugungseinheiten

 Auszug aus dem Prüfbericht zum Einheiten-Zertifikat
 „Bestimmung der elektrischen Eigenschaften“

Nr. 11TH0277

Wirkleistung

(geprüft nach VDE 0124-100 Punkt 5.3.2.1)

| | | |
|---------------------|-------------------|-------------------|
| Name der EZE: | SolarRiver 1100TL | SolarRiver 1600TL |
| $P_{E_{max}}$ [kW] | 1,06 kW | 1,51 kW |
| $S_{E_{max}}$ [kVA] | 1,07 kVA | 1,51 kW |

Anmerkung:

 Bei $\cos \varphi = 1$ entspricht die Wirkleistung der Bemessungsscheinleistung.

Blindleistungsbezug

(geprüft nach VDE 0124-100 Punkt 5.3.6.1)

| | | |
|----------------------------|-------------------|--------------------------|
| Wirkleistung P / P_n [%] | $S_{E_{max}}$ | $40 - 60 \% P_{E_{max}}$ |
| Name der EZE: | SolarRiver 1600TL | |
| $\cos \varphi$ | 0,995 | 0,974 |
| Name der EZE: | SolarRiver 1100TL | |
| $\cos \varphi$ | 0,987 | 0,952 |

 Die Eigenerzeugungseinheit ist für Eigenerzeugungsanlagen bis einschließlich 3,68 kVA zulässig. Die Eigenerzeugungseinheit verfügt über keine Regelungsmöglichkeit des Verschiebungsfaktors $\cos \varphi$.

Schalthandlungen

(geprüft nach VDE 0124-100 Punkt 5.1.2)

| | | |
|---|-------|-------|
| Einschalten ohne Vorgabe (zum Primärenergieträger) | k_i | 0,040 |
| Einschalten bei Nennbedingungen (des Primärenergieträger) | k_i | 0,036 |
| Schlechtester Wert aller Schaltvorgänge | k_i | 0,040 |

Flicker

(geprüft nach VDE 0124-100 Punkt 5.1.3)

| | |
|------------------------------------|------------|
| Netzimpedanzwinkel ψ_k : | 32° |
| Anlagenflickerbeiwert c_{ψ} : | 2,595 |

Oberschwingungen

(geprüft nach VDE 0124-100 Punkt 5.1.4)

Die Eigenerzeugungseinheiten halten die Oberschwingungen nach DIN EN 61000-3-2 (VDE 0838-2) ein.