



SolarLake-PM

5500 / 7000 / 8500 / 10000TL-PM

EGYSZERŰ.FLEXIBILIS.

- Egyszerű rendszer konfiguráció a kettős MPPT-nek és a széles feszültségtartomáynak (akár 1,000 V) köszönhetően
- Szabadon megválasztható telepítési helyszín az IP65-ös védettségnek köszönhetően
- Első indításkor könnyedén beállítható paraméterek és országkód választás

NYITOTT.INTERAKTÍV.

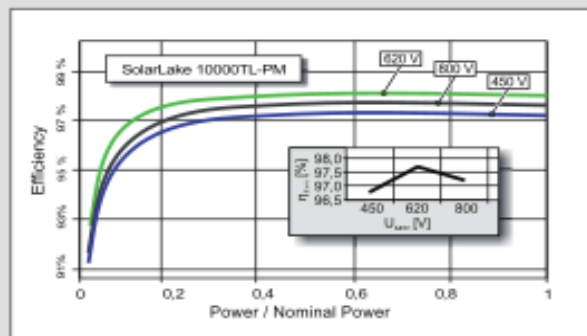
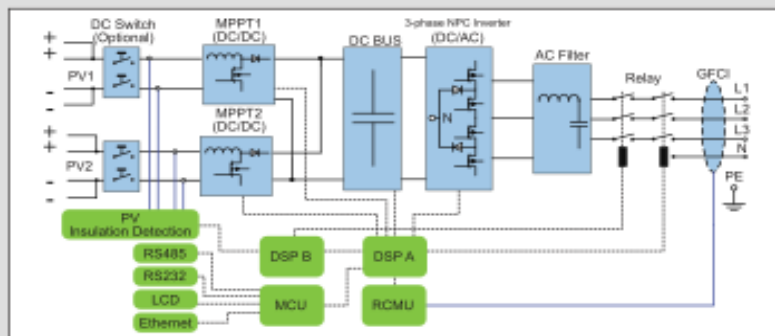
- Széles interfész választék – Ethernet, WIFI és RS-485 a rugalmas konfigurációhoz és rendszer monitoringhoz
- Többnyelvű 3.5"-os TFT LCD kijelző
- Egyszerű nyomógombos kezelőpanel
- Digitális bemenetek a kimenő teljesítmény egyszerű és gazdaságos vezérléséhez
- Konfigurálható többfunkciós relé kimenet
- Beépített adatgyűjtő modul SD kártya foglalattal

BIZTONSÁGOS.HATÉKONY.

- Kiváló megtérülés a mx. 98%-os hatásfoknak köszönhetően
- Biztonságos kezelés a beépített DC kapcsolónak köszönhetően
- Ingyenes hozzáférés a Samil Power monitoring portálhoz

MEGBÍZHATÓ.GAZDASÁGOS.

- Megbízható kialakítás a gyorsított élettartam teszteknek (HALT – High Accelerated Life Testing) és a szigorú túlterheléses környezeti teszteknek köszönhetően (MEOST – Multiple Environment Over Stress Testing)
- Elektrolit mentes kialakítás védelmet biztosít a kiszáradásos meghibásodások ellen és segít javítani a Hosszú távú megbízhatóságot
- A kialakítása akár trópusi környezetben való beépítésre is alkalmassá teszi a megfelelő bevonatoknak és az elvégzett sópáras teszteknek köszönhetően



	SolarLake 5500TL-PM	SolarLake 7000TL-PM	SolarLake 8500TL-PM	SolarLake 10000TL-PM
Bemenet (DC)				
Max. DC teljesítmény (@cosφ=1) összesen / MPP bemenetenként	5800 W / 3500 W	7400 W / 4500 W	8900 W / 5500 W	10500 W / 6500 W
Max. bemeneti feszültség	1000 V			
MPP feszültségtartomány / névleges bemeneti feszültség	250 V - 800 V / 620 V	320 V - 800 V / 620 V	390 V - 800 V / 620 V	450 V - 800 V / 620 V
Min. bemeneti feszültség / indító feszültség	250 V / 300 V			
Max. bemeneti áramerősség A bemenet / B bemenet	11.5 A / 11.5 A			
Max. bemeneti áramerősség sztringenként A bemenet/ B bemenet	11.5 A / 11.5 A			
Független MPP bemenetek száma / sztring MPP bemenetenként	2 / 1			
Kimenet (AC)				
Névleges teljesítmény (@ 230 V / 50 Hz)	5500 W	7000 W	8500 W	10000 W
Maximum AC teljesítmény	5500 VA	7000 VA	8500 VA	10000 VA
Névleges AC feszültség / skála	3 / N / PE, 230 V, 400 V / 180 V – 277 V			
AC frekvencia	50 Hz / 60 Hz			
Névleges hálózati feszültség / névleges hálózati frekvencia	230 V / 50 Hz			
Max. kimeneti áramerősség fázisonként	8 A	10 A	12.3 A	14.5 A
A névleges teljesítményhez tartozó teljesítménytényező	1			
Teljesítménytényező állítási lehetőség	0.8 leading – 0.8 lagging			
Betáplálási / csatlakozási fázisok száma	3 / 3			
THDi Total Harmonic Distortion (harmonikus torzítás) névleges telj.	< 3 %			
Hatásfok				
Max. hatásfok / Európai súlyozott hatásfok	98.0 % / 97.2 %	98.0 % / 97.5 %	98.1 % / 97.5 %	98.1 % / 97.6 %
Védelmi berendezések				
DC kapcsoló / AC kapcsoló	• / -			
Földelési hiba figyelés / hálózatfigyelés	• / •			
DC fordított polaritás védelem / AC rövidzárlati áram védelem	• / •			
Galvanikus leválasztás	-			
Pólus érzékeny hibaáram érzékelés	•			
Védelmi oszt. (IEC 62103 szerint) / Túlfesz. osztály (IEC 60664-1 szerint)	I / II (DC), III (AC)			
Általános adatok				
Méret (H / Sz / M)	440 / 580 / 210 mm			
Tömeg	24 kg			
Működési hőmérséklet-tartomány	-25°C ... +60°C			
Zajkibocsátás (jellemző)	< 35 dB			< 47 dB
Saját energiafogyasztás (éjszaka)	0 W			
Műszaki kialakítás	Transzformátor nélküli kivitel			
Hűtés	Konvekció / ventilátor nélküli			ventillátoros
Védelmi besorolás (IEC 60529 szerint)	IP 65			
Maximális páratartalom / működési környezet	95 %			
Egyéb tulajdonságok				
DC csatlakozás / AC csatlakozás	MC4, H4, SUNCLIX / AC gyorscsatlakozó			
Kijelző	3.5" TFT LCD			
Interfész: RS-485 / Wi-Fi / Ethernet	• / ○ / •			
Multifunkciós relé / Digitális bemenet	3 / 4			
Garancia: 5 / 10 / 15 / 20 év	• / ○ / ○ / ○			
Tanúsítványok és jóváhagyások	CE, EN 61000-3-2/3, EN 61000-6-1/2/3/4, IEC 62109, IEC 62116, IEC 61727 VDE-AR-N 4105 E.On, ELMŰ/ÉMÁSZ, EDF DÉMÁSZ jóváhagyás TÜV Rheinland Intercert MEEI PVI_IL_1702_2016			

• Alapfelszereltség / ○ Opcionális kiegészítő / – Nem elérhető

Samil Power Co., Ltd. (China)

Sales and Service Center, Wuxi
No.52, Huigu Innovation Park, Huishan District, Wuxi,
Jiangsu Province, 214174 P.R.C
T: +86 (0) 510 8359 3132
F: +86 (0) 510 8181 9678
E: info@samilpower.com

Samil Power Co., Ltd. (China)

Factory, Suqian
No.6 Xuefengshan Road,
Suyu District, Suqian,
Jiangsu Province, 214174 P.R.C

Samil Power GmbH (Germany)

Planckstraße 13
D-22765 Hamburg
T: +49 162 3333 055
E: germany@samilpower.com

Samil Power UK Ltd. (UK)

Unit 19 Horseshoe Park Horseshoe Lane
Pangbourne Reading RG8 7JW
T: +44 (0) 118 984 4481
F: +44 (0) 118 984 4745
E: uk@samilpower.com

Support Center Australia

E: service-australia@samilpower.com

Support Center Deutschland

E: service-germany@samilpower.com

Centro Assistenza Italia

E: service-italy@samilpower.com

Samil Power Ausco Pty Ltd. (Australia)

Sydney Business and Technology Centre
Unit 5/2 Railway Parade
Lidcombe NSW 2141
T: +61 (0) 2 9643 7788
E: australia@samilpower.com

Samil Power US Ltd. (USA)

3478 Buskirk Avenue, Suite 1000,
Pleasant Hill, CA 94523
T: +1 (925) 930 3924
E: usa@samilpower.com

Samil Power s.r.l. (Italia)

Sede legale: C.so P.ta Vittoria 18
20122 Milano
T: +39 02 45 077 584
F: +39 02 40 043 490
E: italy@samilpower.com

Samil Power France SARL (France)

E: france@samilpower.com

Support Center Nederland

E: service-netherlands@samilpower.com

Support Center UK

E: service-uk@samilpower.com

Support Center USA

E: service-usa@samilpower.com

Samil Power magyarországi
Képviselő és Szervíz

T-NRG KFT.

sales@T-NRG.com
+36 30 558 9688

