



## SolarRiver-S Series 1100 / 1600 / 2100 / 2600 / 3200TL-S

### PROSTOTA. ELASTYCZNOŚĆ.

- Dowlolnie miejsce instalacji dzięki stopniowi ochrony IP65
- Łatwość instalacji i konserwacji dzięki złączom Plug & Play
- Ustawienie parametrów i kraju przy pierwszym uruchomieniu

### OTWARTOŚĆ. KOMUNIKACJA.

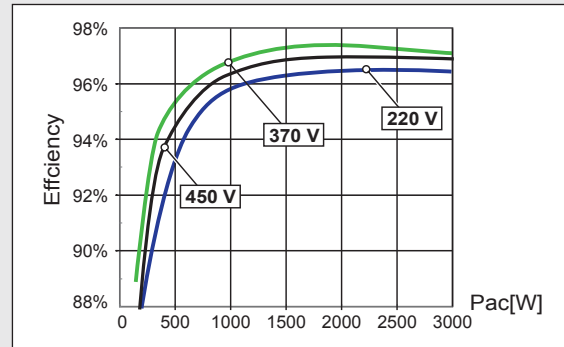
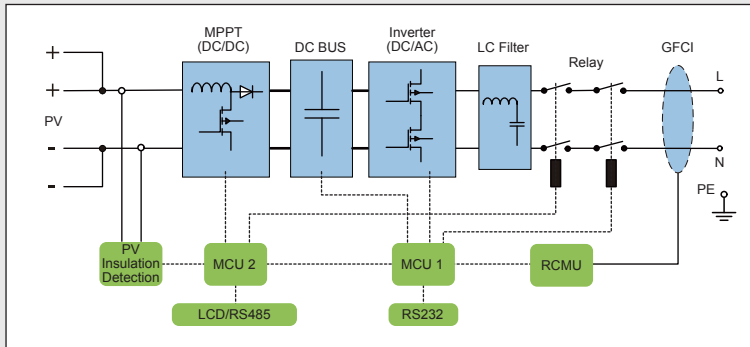
- Możliwość dowolnego wyboru spośród złączy - Wlan oraz RS485 to elastyczność konfigurowania i monitorowania pracy instalacji
- Wielojęzyczny 2-wierszowy wyświetlacz LCD
- Cyfrowe wejście umożliwiające ekonomiczne podłączenie odbiorników sygnałów sterujących
- Dowlolnie konfigurowane wyjścia przekaźnikowe

### BEZPIECZEŃSTWO. EFEKTYWNOŚĆ.

- Maksymalne zyski dzięki maksymalnej sprawności 96,8 %
- Bezpieczeństwo pracy dzięki zintegrowanemu wyłącznikowi DC
- Swobodny dostęp do portalu do monitorowania SamilPower
- 10 lat gwarancji producenta w standardzie

### NIEZAWODNY . EKONOMICZNE.

- Nie konstrukcja wentylatora na niskiej stopie błędów i długi czas pracy
- Solidna konstrukcja ze względu na wysokie przyśpieszonego życia i rygorystyczne Multiple środowiskowymi testów warunków skrajnych
- Pokonanie efekt cienia przez Global Szczyt Tracker



	SolarRiver 1100TL-S	SolarRiver 1600TL-S	SolarRiver 2100TL-S	SolarRiver 2600TL-S	SolarRiver 3200TL-S
<b>Wejscie (DC)</b>					
Maks. moc DC (@cosφ=1)	1100 W	1600 W	2100 W	2600 W	3200 W
Maks. napięcie wejściowe	500 V				550 V
Zakres napięcia MPP / napięcie znamionowe	100V - 400V / 380V	140V - 400V / 380V	170V - 400V / 380V	185V - 400V / 380V	188V - 450V / 380V
Min. napięcie wejściowe / napięcie początkowe	80 V / 110 V				
Maks. prąd wejściowy wejście A / wejście B	11 A / -	11.5 A / -	12.5 A / -	14 A / -	17 A / -
Maks. prąd wejściowy na string wejście A / wejście B	11 A / -	11.5 A / -	12.5 A / -	14 A / -	17 A / -
Liczba niezależnych wejść MPP / stringów na wejście MPP	1 / 1				
<b>Wyjscie (AC)</b>					
Moc znamionowa (@ 230 V / 50 Hz)	1000 W	1500 W	2000 W	2500 W	3000 W
Maks. moc pozorna AC	1000 VA	1500 VA	2000 VA	2500 VA	3000 VA
Napięcie znamionowe AC	220V / 230V / 240V				
Napięcie znamionowe AC / zakres	180 V - 277 V				
Częstotliwość AC / zakres	50 Hz, 60 Hz / 44 Hz - 55 Hz, 54 Hz - 65 Hz				
Napięcie znamionowe sieci / częstotliwość znamionowa sieci	230 V / 50 Hz				
Maks. prąd wyjściowy	4.5 A	6.8 A	9.1 A	11.4 A	13.6 A
Współczynnik mocy przy mocy znamionowej	1				
Regulowany współczynnik przesuwu fazowego	0,90 przewzbudzenie - 0,90 niedowzbudzenie				
Liczba faz zasilających / podłączonych	1 / 1				
<b>Sprawność</b>					
Maks. sprawność/sprawność Euro-eta	96.6% / 95.5%	96.8% / 96.0%	96.8% / 96.0%	96.8% / 96.2%	97.2% / 96.4%
<b>Urządzenia zabezpieczające</b>					
Bezpiecznik obwodu DC / AC	○ / -				
Wykrywanie przebiecia / kontrola sieci	● / ●				
Ochrona przed zmianą polaryzacji DC / Zabezpieczenie przeciwzwarcowe AC	● / ●				
Separacja galwaniczna	-				
Jednostka monitorowania prądu różnicowego na wszystkich biegunach	●				
Klasa ochronności (wg IEC 62103) / Kategoria przepięciowa (wg IEC 60664-1)	I / II (DC), III (AC)				
<b>Dane ogólne</b>					
Wymiary (szer. / wys. / głęb.)	425 / 333 / 147 mm				
Masa	13 kg				
Zakres temperatur pracy	-20°C ... +60°C				
Standardowy poziom emisji hałasu	<28 dB				
Zużycie na potrzeby własne (noc)	0 W				
Topologia	Beztransformatory				
Rodzaj chłodzenia	Konwekcja				
Stopień ochrony (wg IEC 60529)	IP65				
Maks. wilgotność powietrza (bez skraplania)	95%				
<b>Wyposażenie</b>					
Przylacze DC / przylacze AC	Multi-Contact MC4, Amphenol MC4 / wtyk AC				
Wyswietlacz	2-wierszowy LCD				
Złącza: RS485 / WLAN / Ethernet	○ / ○ / -				
Przekaznik wielofunkcyjny / wejście cyfrowe	● / ●				
Gwarancja: 10 / 15 / 20 lat	● / ○ / ○				
Certyfikaty i dopuszczenia (inne na zapytanie)	CE, VDE 0126-1-1, G83/2, CEI 0-21, EN 61000-3-2/3, EN 6100-6-1/2/3/4, IEC 62109-1/2, VDE AR-N4105, AS 4777.2/3, AS 3100:2009, C10/11, EN 50438, UTE C15-712-1, IEC 62116, IEC61727				
● Wyposażenie standardowe ○ Opcja - Niedostępne					



**Samil Power Co., Ltd. (China)**

Sales and Service Center, Wuxi  
No.52, Huigu Innovation Park, Huishan District, Wuxi,  
Jiangsu Province, 214174 P.R.C  
T: +86 (0) 510 8359 3132  
F: +86 (0) 510 8181 9678  
E: [info@samilpower.com](mailto:info@samilpower.com)

**Samil Power Co., Ltd. (China)**

Factory, Suqian  
No.6 Xuefengshan Road,  
Suyu District, Suqian,  
Jiangsu Province, 214174 P.R.C

**Samil Power GmbH (Germany)**

Planckstraße 13  
D-22765 Hamburg  
T: +49 162 3333 055  
E: [germany@samilpower.com](mailto:germany@samilpower.com)

**Samil Power UK Ltd. (UK)**

Unit 19 Horseshoe Park Horseshoe Lane  
Pangbourne Reading RG8 7JW  
T: +44 (0) 118 984 4481  
F: +44 (0) 118 984 4745  
E: [uk@samilpower.com](mailto:uk@samilpower.com)

**Support Center Australia**

E: [service-australia@samilpower.com](mailto:service-australia@samilpower.com)

**Support Center Deutschland**

E: [service-germany@samilpower.com](mailto:service-germany@samilpower.com)

**Centro Assistenza Italia**

E: [service-italy@samilpower.com](mailto:service-italy@samilpower.com)

**Samil Power Ausco Pty Ltd. (Australia)**

Sydney Business and Technology Centre  
Unit 5/2 Railway Parade  
Lidcombe NSW 2141  
T: +61 (0) 2 9643 7788  
E: [australia@samilpower.com](mailto:australia@samilpower.com)

**Samil Power US Ltd. (USA)**

3478 Buskirk Avenue, Suite 1000,  
Pleasant Hill, CA 94523  
T: +1 (925) 930 3924  
E: [usa@samilpower.com](mailto:usa@samilpower.com)

**Samil Power s.r.l. (Italia)**

Sede legale: C.so P.ta Vittoria 18  
20122 Milano  
T: +39 02 45 077 584  
F: +39 02 40 043 490  
E: [italy@samilpower.com](mailto:italy@samilpower.com)

**Samil Power France SARL (France)**

E: [france@samilpower.com](mailto:france@samilpower.com)

**Support Center Nederland**

E: [service-netherlands@samilpower.com](mailto:service-netherlands@samilpower.com)

**Support Center UK**

E: [service-uk@samilpower.com](mailto:service-uk@samilpower.com)

**Support Center USA**

E: [service-usa@samilpower.com](mailto:service-usa@samilpower.com)

