



SolarRiver-S Series

1100 / 1600 / 2100 / 2600 / 3200TL-S

FÁCIL. FLEXIBLE.

- Cualquier lugar de montaje posible gracias a la protección IP65
- Fácil instalación y mantenimiento mediante conexión Plug & Play
- Parametrización y ajuste de país en la primera puesta en servicio

ABIERTO. COMUNICATIVO.

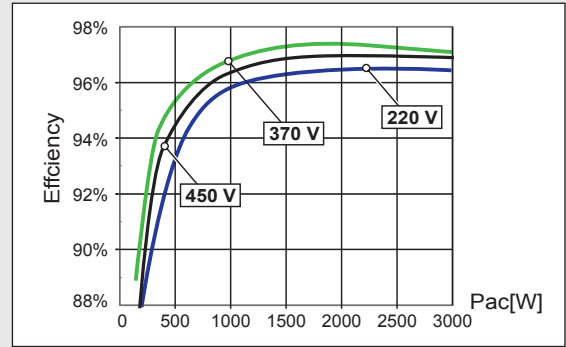
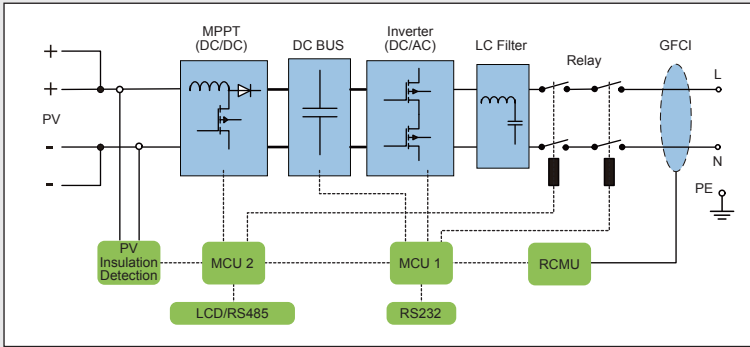
- Libre selección de interfaz - WLAN y RS485 permiten una configuración y monitorización flexible
- Pantalla LCD de 2 líneas en varios idiomas
- Entrada digital para una conexión económica de receptores de señal de telemando centralizado
- Salidas de relé de libre configuración

SEGURO. EFICIENTE.

- Los más altos rendimientos gracias a un coeficiente de rendimiento máximo 96,8%
- Funcionamiento seguro mediante conmutador DC integrado
- Acceso libre al portal de monitorización SamilPower
- 10 años de garantía de fábrica estándar

CONFIABLE . ECONÓMICA.

- Ningún diseño del ventilador de baja tasa de fallos y de largo tiempo de actividad
- Diseño robusto debido a la alta Accelerated Life Testing y riguroso múltiple Ambiental Sobre Pruebas de Estrés
- Derrotar efecto cromático por Global Peak Rastreador



	SolarRiver 1100TL-S	SolarRiver 1600TL-S	SolarRiver 2100TL-S	SolarRiver 2600TL-S	SolarRiver 3200TL-S
Entrada (DC)					
Potencia DC máx. (@cosφ=1)	1100 W	1600 W	2100 W	2600 W	3200 W
Tensión de entrada máx.	500 V				550 V
Rango de tensión / tensión nominal MPP	100V - 400V / 380V	140V - 400V / 380V	170V - 400V / 380V	185V - 400V / 380V	188V - 450V / 380V
Tensión de entrada / tensión de arranque mín.	80 V / 110 V				
Corriente de entrada máx. entrada A / entrada B	11 A / -	11.5 A / -	12.5 A / -	14 A / -	17 A / -
Corriente de entrada máx. por cadena entrada A / entrada B	11 A / -	11.5 A / -	12.5 A / -	14 A / -	17 A / -
Número de entradas MPP independientes / Cadenas por entrada MPP	1 / 1				
Salida (AC)					
Potencia nominal (@ 230 V / 50 Hz)	1000 W	1500 W	2000 W	2500 W	3000 W
Potencia aparente AC máx.	1000 VA	1500 VA	2000 VA	2500 VA	3000 VA
Tensión nominal AC	220V / 230V / 240V				
Tensión nominal AC / rango	180 V - 277 V				
Frecuencia AC / rango	50 Hz, 60 Hz / 44 Hz - 55 Hz, 54 Hz - 65 Hz				
Tensión nominal red / frecuencia nominal red	230 V / 50 Hz				
Corriente de salida máx.	4.5 A	6.8 A	9.1 A	11.4 A	13.6 A
Factor de potencia con potencia nominal	1				
Ángulo de desplazamiento de fases, ajustable	0,90 sobrecargado - 0,90 subcargado				
Fases para inyección / fases para conexión	1 / 1				
Coefficiente de rendimiento					
Coefficiente de rendimiento máx. / Coeficiente de rendimiento europeo ponderado	96.6% / 95.5%	96.8% / 96.0%	96.8% / 96.0%	96.8% / 96.2%	97.2% / 96.4%
Dispositivos de protección					
Seccionador de DC / seccionador de AC	○ / -				
Monitorización de toma de tierra / monitorización de red	● / ●				
Protección contra inversión de polaridad DC / Resistente al cortocircuito AC	● / ●				
Separación galvánica	-				
Monitorización de corriente residual omnipolar	●				
Clase de protección (según IEC 62103) / Categoría de sobretensión (según IEC 60664-1)	I / II (DC), III (AC)				
Datos generales					
Medidas (anch. / alt. / prof.)	425 / 333 / 147 mm				
Peso	13 kg				
Temperatura ambiente en funcionamiento	-20°C ... +60°C				
Generación de ruido (típico)	<28 dB				
Consumo propio (noche)	0 W				
Topología	Sin transformador				
Refrigeración	Convección				
Tipo de protección (según IEC 60529)	IP65				
Humedad del aire máx. (sin condensación)	95%				
Equipamiento					
Conexión DC / conexión AC	Multi-Contact MC4, Amphenol MC4 / Enchufe CA				
Pantalla	LCD de 2 líneas				
Interfaces: RS485 / WLAN / Ethernet	○ / ○ / -				
Relé multifuncional / entrada digital	● / ●				
Garantía: 10 / 15 / 20 años	● / ○ / ○				
Certificados y homologaciones (otras a petición)	CE, VDE 0126-1-1, G83/2, CEI 0-21, EN 61000-3-2/3, EN 61000-6-1/2/3/4, IEC 62109-1/2, VDE AR-N4105, AS 4777.2/3, AS 3100:2009, C10/11, EN 50438, UTE C15-712-1, IEC 62116, IEC61727				

● Estándar ○ Opcional - No disponible

Samil Power Co., Ltd. (China)

Sales and Service Center, Wuxi
No.52, Huigu Innovation Park, Huishan District, Wuxi,
Jiangsu Province, 214174 P.R.C
T: +86 (0) 510 8359 3132
F: +86 (0) 510 8181 9678
E: info@samilpower.com

Samil Power Co., Ltd. (China)

Factory, Suqian
No.6 Xuefengshan Road,
Suyu District, Suqian,
Jiangsu Province, 214174 P.R.C

Samil Power GmbH (Germany)

Planckstraße 13
D-22765 Hamburg
T: +49 162 3333 055
E: germany@samilpower.com

Samil Power UK Ltd. (UK)

Unit 19 Horseshoe Park Horseshoe Lane
Pangbourne Reading RG8 7JW
T: +44 (0) 118 984 4481
F: +44 (0) 118 984 4745
E: uk@samilpower.com

Support Center Australia

E: service-australia@samilpower.com

Support Center Deutschland

E: service-germany@samilpower.com

Centro Assistenza Italia

E: service-italy@samilpower.com

Samil Power Ausco Pty Ltd. (Australia)

Sydney Business and Technology Centre
Unit 5/2 Railway Parade
Lidcombe NSW 2141
T: +61 (0) 2 9643 7788
E: australia@samilpower.com

Samil Power US Ltd. (USA)

3478 Buskirk Avenue, Suite 1000,
Pleasant Hill, CA 94523
T: +1 (925) 930 3924
E: usa@samilpower.com

Samil Power s.r.l. (Italia)

Sede legale: C.so P.ta Vittoria 18
20122 Milano
T: +39 02 45 077 584
F: +39 02 40 043 490
E: italy@samilpower.com

Samil Power France SARL (France)

E: france@samilpower.com

Support Center Nederland

E: service-netherlands@samilpower.com

Support Center UK

E: service-uk@samilpower.com

Support Center USA

E: service-usa@samilpower.com

