



SolarRiver-S Series

1100 / 1600 / 2100 / 2600 / 3200TL-S

SEMPLICE E VERSATILE.

- Grado di protezione IP65 per una maggiore libertà di installazione
- Connessione CA e CC tramite connettori forniti a corredo
- Firmware multipaese con procedura guidata di selezione paese al primo avvio

COMUNICAZIONE APERTA E FLESSIBILE

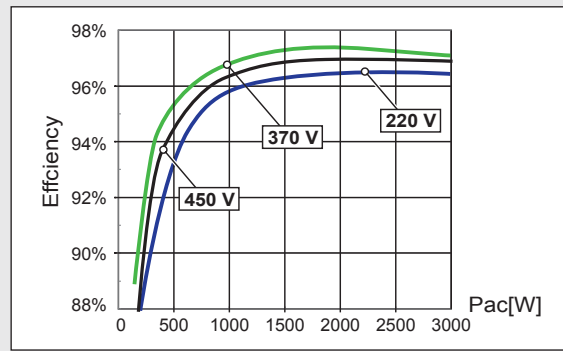
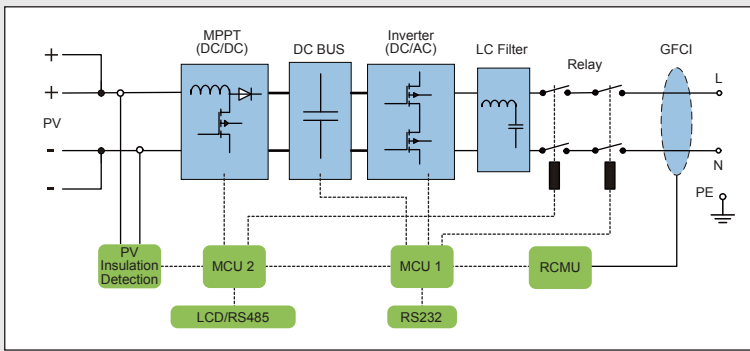
- Due modalità di comunicazione selezionabili (WLAN e RS485) per un monitoraggio dell'impianto estremamente versatile
- Display LCD multilingue a due righe
- Quattro ingressi digitali disponibili per le esigenze del gestore di rete (richiesti in alcuni paesi europei)
- Relè programmabile per la gestione di utenze esterne

SICURO ED EFFICIENTE.

- Rendimento elevato, fino al 97.2%
- Sezionatore CC integrato per una installazione semplice ed economica
- Monitoraggio gratuito grazie al portale SamilPower

AFFIDABILE E ECONOMICO.

- Ventilazione naturale, nessuna ventola per una affidabilità superiore
- Contenitore in pressofusione d'alluminio per una maggiore resistenza a stress ambientali e di temperatura.
- Algoritmo MPPT migliorato per una maggiore tolleranza alle ombre. Rendimenti più alti.



	SolarRiver 1100TL-S	SolarRiver 1600TL-S	SolarRiver 2100TL-S	SolarRiver 2600TL-S	SolarRiver 3200TL-S
Ingresso (CC)					
Potenza CC max. (@cosφ=1)	1100 W	1600 W	2100 W	2600 W	3200 W
Tensione d'ingresso max.	500 V				550 V
Range di tensione nominale MPP / tensione nominale	100V - 400V / 380V	140V - 400V / 380V	170V - 400V / 380V	185V - 400V / 380V	188V - 450V / 380V
Tensione d'ingresso min. / tensione d'avvio	80 V / 110 V				
Corrente d'ingresso max. ingresso A / ingresso B	11 A / -	11.5 A / -	12.5 A / -	14 A / -	17 A / -
Corrente d'ingresso max. per stringa ingresso A / ingresso B	11 A / -	11.5 A / -	12.5 A / -	14 A / -	17 A / -
Numero ingressi MPP indipendenti / stringhe per ingresso MPP	1 / 1				
Uscita (CA)					
Potenza nominale (@ 230 V / 50 Hz)	1000 W	1500 W	2000 W	2500 W	3000 W
Potenza apparente CA max.	1000 VA	1500 VA	2000 VA	2500 VA	3000 VA
Tensione nominale CA	220V / 230V / 240V				
Tensione nominale CA/ range	180 V - 277 V				
Frequenza CA	50 Hz / 60 Hz				
Tensione nominale rete / frequenza nominale rete	230 V / 50 Hz				
Corrente max. uscita	4.5 A	6.8 A	9.1 A	11.4 A	13.6 A
Fattore di potenza con potenza nominale	1				
Range impostabile fattore di potenza (cosf)	0,90 sovraeccitato - 0,90 sottoeccitato				
Fasi per immissione / fasi per connessione	1 / 1				
THDi(potenza nominale)	<3%				
Rendimento					
Max. Rendimento /Rendimento europeo ponderato	96.6% / 95.5%	96.8% / 96.0%	96.8% / 96.0%	96.8% / 96.2%	97.2% / 96.4%
Dispositivi di protezione					
Interruttore di separazione CC / interruttore di separazione CA	○ / -				
Rivelatore di guasto a terra / monitoraggio rete	● / ●				
Protezione contro l'inversione di polarità CC / Resistenza ai corto circuiti CA	● / ●				
Separazione galvanica	-				
Monitoraggio corrente di guasto onnipolare	●				
Classe di isolamento (secondo IEC 62103) / Categoria sovratensione(secondo IEC 60664-1)	I / II (DC), III (AC)				
Dati generali					
Dimensioni (L / A / P)	333 / 425 / 147 mm				
Peso	13 kg				
Temperatura ambiente in esercizio	-20°C ... +60°C				
Rumorosità (tipica)	<28 dB				
Consumo (notte)	0 W				
Topologia	Senza trasformatore				
Raffreddamento	Convezione				
Classe di protezione (secondo IEC 60529)	IP65				
Umidità relativa max. (non condensante)	95%				
Dotazione					
Connessione CC / connessione CA	MC4, H4, SUNCLIX / spina				
Display	LCD a due righe				
Interfacce: RS485 / WLAN / Ethernet	○ / ○ / -				
Relè multifunzione / Ingressi digitali	1 / 4				
Garanzia: 5 / 10 / 15 / 20 anni	● / ○ / ○ / ○				
Certificati e omologazioni (altri a richiesta)	CE, VDE 0126-1-1, G83/2, CEI 0-21, EN 61000-3-2/3, EN 6100-6-1/2/3/4, IEC 62109-1/2, VDE AR-N4105, AS 4777.2/3, AS 3100:2009, C10/11, EN 50438, UTE C15-712-1, IEC 62116, IEC61727				
● Standard ○Opzionale - Non disponibile					

Samil Power Co., Ltd. (China)

Sales and Service Center, Wuxi
No.52, Huigu Innovation Park, Huishan District, Wuxi,
Jiangsu Province, 214174 P.R.C
T: +86 (0) 510 8359 3132
F: +86 (0) 510 8181 9678
E: info@samilpower.com

Samil Power Co., Ltd. (China)

Shenzhen Office
7/F, Smart Power Grid Industry Park. No.1124, Nanshan
Avenue. Nanshan district. Shenzhen, P.R.C
T: +86 (0) 755 2781 2568
F: +86 (0) 755 2781 3866

Samil Power Co., Ltd. (China)

Beijing Office
Room 706, Building 6, Wanda plaza,
No.93 Jianguo Road,
Chaoyang District, Beijing, 100020 P.R.C
T: +86 (0) 10 5820 4482
F: +86 (0) 10 5820 3961

Samil Power Co., Ltd. (China)

Suqian Factory
No.6 Xuefengshan Road,
Suyu District, Suqian
Jiangsu Province, 214174 P.R.C,

Samil Power US Ltd. (USA)

478 Buskirk Avenue, Suite 1000,
Pleasant Hill, CA 94523
T: +1 (925) 930 3924
E: usa@samilpower.com

Support Center Australia

T: 02-85203242 or 1300 134793
E: service-australia@samilpower.com

Support Center Deutschland

T: 089-12140704
E: service-germany@samilpower.com

Centro Assistenza Italia

T: 392 9376744
E: service-italy@samilpower.com

Samil Power Ausco Pty Ltd. (Australia)

Sydney Business and Technology Centre
Unit 5/2 Railway Parade
Lidcombe NSW 2141
T: +61 (0) 2 9643 7788
E: australia@samilpower.com

Samil Power GmbH (Deutschland)

Planckstrasse 13
D-22765 Hamburg
E: germany@samilpower.com

Samil Power s.r.l. a socio unico (Italia)

Sede Legale: C.so di Porta Vittoria 18
20122 Milano
T: +39 333 8714065
E: italy@samilpower.com

Samil Power UK Ltd. (UK)

Unit 49 Suttons Business Park
Suttons Park Avenue
Reading RG6 1AZ
T: +44 (0) 118 984 4481
F: +44 (0) 118 984 4745
E: uk@samilpower.com

Samil Power France SARL (France)

10 Boulevard Marius
Vivier Merle
69003 Lyon
E: france@samilpower.com

Support Center Nederland

T: 020-7018205
E: service-netherlands@samilpower.com

Support Center UK

T: 0118-9843559
E: service-uk@samilpower.com

Support Center USA

T: 001-4154290135
E: service-usa@samilpower.com

