



SolarRiver-S

1100 / 1600 / 2100 / 2600 / 3200TL-S

EINFACH. FLEXIBEL.

- Beliebiger Aufstellungsort durch IP65
- Einfache Installation und Wartung durch Plug & Play Anschluss
- Parametrierung und Ländereinstellung bei erster Inbetriebnahme

OFFEN. KOMMUNIKATIV.

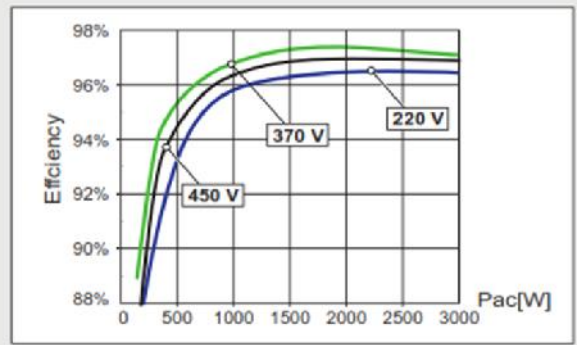
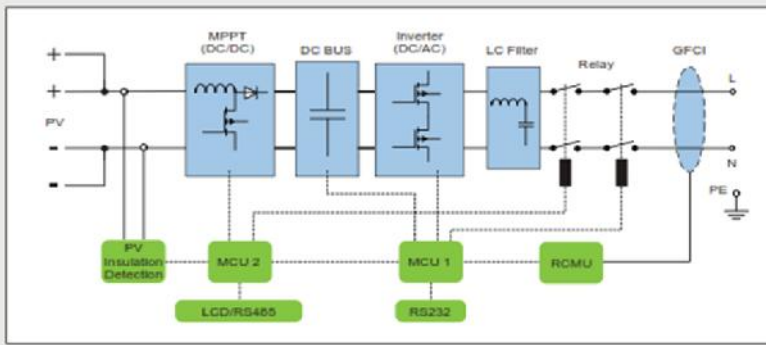
- Freie Schnittstellenwahl - WLAN und RS485 für flexibelste Konfiguration und Anlagenüberwachung
- Mehrsprachiges 2-zelliges LCD Display
- Digitaler Eingang für preiswerten Anschluss von Rundsteuersignalempfängern
- Frei konfigurierbare Relaisausgänge

SICHER. EFFIZIENT.

- Höchste Erträge durch maximalen Wirkungsgrad 96,8 %
- Sicherer Betrieb durch integrierten DC-Schalter
- Freier Zugang zum SamilPower Überwachungsportal

SICHER. WIRTSCHAFTLICH.

- Keine Fan-Design für geringe Ausfallrate und Langlebigkeit
- Stabile Bauweise durch hohe Accelerated Life Testing (HALT) und rigorose Mehrere Umwelt über Stresstests (MEOST)
- Besiegen von Farbwirkung von Global Peak Tracker



	SolarRiver 1100TL-S	SolarRiver 1600TL-S	SolarRiver 2100TL-S	SolarRiver 2600TL-S	SolarRiver 3200TL-S
Max. DC-Leistung (@cos =1)	1100W	1600W	2100W	2600W	3200W
Max. Eingangsspannung	500V				550V
MPP Spannungsbereich / Nennspannung	100V - 400V / 380V	140V - 400V / 380V	170V - 400V / 380V	185V - 400V / 380V	188V - 450V / 380V
Min. Eingangsspannung / Startspannung	80 V / 110 V				
Max. Eingangsstrom Eingang A / Eingang B	11 A / -	11,5 A / -	12,5 A / -	14 A / -	17 A / -
Max. Eingangsstrom pro String Eingang A / Eingang B	11 A / -	11,5 A / -	12,5 A / -	14 A / -	17 A / -
Anzahl unabhängige MPP-Eingänge / Strings pro MPP-Eingang	1/1				
Nennleistung (@ 230 V / 50 Hz)	1000 W	1500 W	2000 W	2500 W	3000 W
Max. AC-Scheinleistung	1000 VA	1500 VA	2000 VA	2500 VA	3000 VA
Nennspannung AC	220V / 230V / 240V				
Nennspannung AC / Bereich	180 V - 277 V				
AC Frequenz / Bereich	50 Hz / 60 Hz				
Nennspannung Netz / Nennfrequenz Netz	230 V / 50 Hz				
Max. Ausgangsstrom	4.5A	6.8A	9.1A	11.4A	13.6A
Leistungsfaktor bei Nennleistung	1				
Phasenverschiebungswinkel, einstellbar	einstellbar 0,9 übererregt - 0,9				
Phasen für Einspeisung / Phasen für Anschluss	1/1				
THD (bei Nennleistung)	<3%				
Max.Wirkungsgrad /Gewichteter europäischer Wirkungsgrad	96.6% / 95.5%	96.8% / 96.0%	96.8% / 96.0%	96.8% / 96.2%	97.2% / 96.4%
DC-Trennschalter / AC-Trennschalter	/ -				
Erdschlussüberwachung / Netzüberwachung	/				
DC-Verpolungsschutz / AC-Kurzschlussstromfest	/				
Galvanische Trennung	-				
Allpolige Fehlerstromüberwachung					
Schutzklasse (nach IEC 62103) / Überspannungskategorie (nach IEC 60664-1)	I / II (DC), III (AC)				
Maße (B / H / T)	333 / 425 / 147 mm				
Gewicht	13 kg				
Umgebungstemperatur im Betrieb	-20°C ... +60°C				
Geräuschentwicklung (typisch)	<28 dB				
igenverbrauch (Nacht)	0 W				
Topologie	Transformatorlos				
Kühlung	Konvektion				
Schutzart (Nach IEC 60529)	IP65				
Max. Luftfeuchtigkeit (nicht kondensierend)	95%				
DC-Anschluss / AC-Anschluss	MC4, H4, SUNCLIX / Tool-free plug				
Display	2-line LCD				
Schnittstellen: RS485 / WLAN / Ethernet	/ / -				
Multifunktionales Relais / digitaler Eingang	1/4				
Garantie : 5 / 10 / 15 / 20 / Jahre	/ / /				
Zertifikate und Zulassungen (weitere auf Anfrage)	CE, VDE 0126-1-1, G83/2, CEI 0-21, EN 61000-3-2/3, EN 6100-6-1/2/3/4, IEC 62109-1/2, VDE AR-N4105, AS 4777.2/3, AS 3100:2009, C10/11, EN 50438, UTE C15-712-1, IEC 62116, IEC61727				
Standard Optional — Nicht verfügbar					

Samil Power Co., Ltd. (China)

Sales and Service Center, Wuxi
No.52, Huigu Innovation Park, Huishan District, Wuxi,
Jiangsu Province, 214174 P.R.C
T: +86 (0) 510 8359 3132
F: +86 (0) 510 8181 9678
E: info@samilpower.com

Samil Power Co., Ltd. (China)

Shenzhen Office
7/F, Smart Power Grid Industry Park. No.1124, Nanshan
Avenue. Nanshan district. Shenzhen, P.R.C
T: +86 (0) 755 2781 2568
F: +86 (0) 755 2781 3866

Samil Power Co., Ltd. (China)

Beijing Office
Room 706, Building 6, Wanda plaza,
No.93 Jianguo Road,
Chaoyang District, Beijing, 100020 P.R.C
T: +86 (0) 10 5820 4482
F: +86 (0) 10 5820 3961

Samil Power Co., Ltd. (China)

Suqian Factory
No.6 Xuefengshan Road,
Suyu District, Suqian
Jiangsu Province, 214174 P.R.C,

Samil Power US Ltd. (USA)

478 Buskirk Avenue, Suite 1000,
Pleasant Hill, CA 94523
T: +1 (925) 930 3924
E: usa@samilpower.com

Support Center Australia

T: 02-85203242 or 1300 134793
E: service-australia@samilpower.com

Support Center Deutschland

T: 089-12140704
E: service-germany@samilpower.com

Centro Assistenza Italia

T: 392 9376744
E: service-italy@samilpower.com

Samil Power Ausco Pty Ltd. (Australia)

Sydney Business and Technology Centre
Unit 5/2 Railway Parade
Lidcombe NSW 2141
T: +61 (0) 2 9643 7788
E: australia@samilpower.com

Samil Power GmbH (Deutschland)

Planckstrasse 13
D-22765 Hamburg
E: germany@samilpower.com

Samil Power s.r.l. a socio unico (Italia)

Sede Legale: C.so di Porta Vittoria 18
20122 Milano
T: +39 333 8714065
E: italy@samilpower.com

Samil Power UK Ltd. (UK)

Unit 49 Suttons Business Park
Suttons Park Avenue
Reading RG6 1AZ
T: +44 (0) 118 984 4481
F: +44 (0) 118 984 4745
E: uk@samilpower.com

Samil Power France SARL (France)

10 Boulevard Marius
Vivier Merle
69003 Lyon
E: france@samilpower.com

Support Center Nederland

T: 020-7018205
E: service-netherlands@samilpower.com

Support Center UK

T: 0118-9843559
E: service-uk@samilpower.com

Support Center USA

T: 001-4154290135
E: service-usa@samilpower.com

